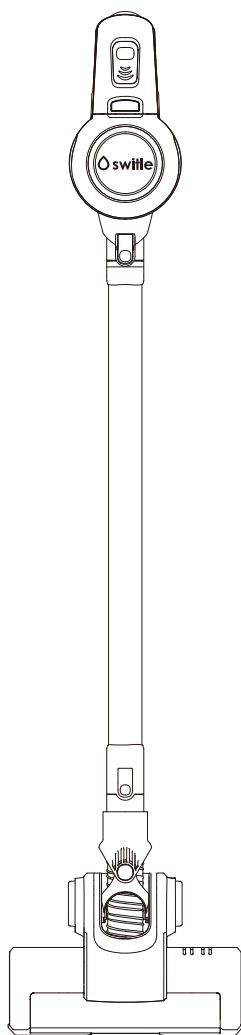


スティック型コードレスサイクロンクリーナ

SC-ST100
SC-KST100

取扱説明書



保証書付

(裏表紙)

このたびは、お買い上げいただきまことにありがとうございます。
す。

- この取扱説明書をよくお読みになり、正しくお使いください。
- 使用する前に「安全上の注意」を必ずお読みください。
- この取扱説明書はお使いになる方がいつでも見ることができるよう大切に保管してください。
- 「保証書」は「お買い上げ日」「販売店名」の記入を必ず確かめ、販売店からお受け取りください。

もくじ

ご使用の前に

安全上の注意	2
使用上の注意	4
同梱内容	5
各部の名称	6

取扱いかた

準備	7
使いかた	12
お手入れ	13




こんなときは

故障かな？と思ったら	15・16
保証とアフターサービス	16
仕様	17
保証書	裏表紙

安全上の注意

最初に、この「安全上の注意」をよく読んでいただき、正しく使用してください。
人への危害や、財産への損害を未然に防止するため、必ず守る必要があることを説明しています。

図記号の意味

 注意を促す記号です。  禁止を示す記号です。  必ず行うことを示す記号です。

危険 誤った取り扱いをすると、人が死亡または重傷を負うおそれが高い、差し迫った内容を示しています。

バッテリーについての注意



- バッテリーハンドルを交換するときは、説明書にしたがい正しく入れる間違えると、破裂、液漏れにより、火災やけが、周囲を汚損する原因になります。
- 電解液が目に入ったときは、すぐにきれいな水で洗う
目に障害が発生するおそれがあります。
洗った後、直ちに医師の診察を受けてください。



分解禁止

- バッテリーハンドルは分解しない
発熱・破裂により、火災やけがの原因になります。
- バッテリーはバッテリーハンドルごと交換になります。



- 指定以外のバッテリーハンドルを使用しない
- 指定以外の方法で充電しない
- 高温になる場所・直射日光の当たる場所で充電しない
- バッテリーハンドルを、火に投げ入れたり、加熱したりしない
- バッテリーハンドルを、高いところから落としたり、投げつけたり、釘をさしたり、ハンマーでたたいたり、踏みつけたりしない
- バッテリーハンドルに水をつけない
発熱・破裂・液もれにより、火災やけが、周囲を汚損する原因になります。

警告 誤った取り扱いをすると、人が死亡または重傷を負うおそれがある内容を示しています。



- 異常・故障時には、直ちに使用を中止し、充電アダプターをコンセントから抜く
発煙・火災・感電のおそれがあります。
【異常の例】
・異常な音やにおいがする
・充電アダプターが異常に熱くなる
→ 使用を中止し、お買い上げの販売店またはシリウスコールセンターへお問い合わせください。



水ぬれ禁止

- 雨の中や水まわり、風呂場などぬれるおそれのある場所では絶対に使用しない
- 本体や充電アダプターを水につけたり、水をかけたりしない
火災・感電の原因になります。



- スプレーをかけたり、吸わせたりしない（殺虫剤、整髪料、潤滑油など）
- 引火性のもの（灯油・ガソリン・シンナー・コピーのトナーなど）、可燃性のものを吸わせない
- 油煙や湯気を吸わせない
- じゅうたん洗浄剤など、泡状・液状のものを吸わせない
- 可燃性のものや火のついたたばこ・線香などを近づけない
吸い込むと火災の原因になります。



安全上の注意

充電アダプターは正しく使う

- 電源プラグのほこりは定期的に取り除く。ほこりがたまると、湿気などで絶縁不良になり、火災・感電の原因になります。
- 電源プラグはコンセントの奥まで確実に差し込む。ショートによる火災・感電の原因になります。



- めれた手で電源プラグの抜き差しをしない。感電・やけど・けがの原因になります。



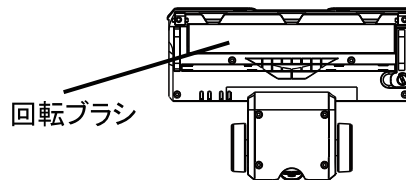
- 電源プラグが痛んだり、コンセントの差し込みがゆるいときは使わない。ショートによる火災・感電の原因になります。
- 交流100V以外では使わない。火災・感電の原因になります。
- 乳幼児に充電アダプターをなめさせない。けがや感電の原因になります。



- 分解・修理・改造をしない。火災・感電・けがの原因になります。修理については、お買い上げの販売店またはシリウスコールセンターへお問い合わせください。



- 運転時、フロアヘッドの回転ブラシに触れない。巻き込まれてけがの原因になります。特に、小さな子供の近くではクリーナーを使用しないでください。



バッテリーハンドルについての注意

- 電解液がもれたり、異臭がするときは、直ちに火気から遠ざける。引火するおそれがあります。
- 電解液が皮膚や衣服についたときは、すぐに洗い流す。皮膚炎や衣服の損傷の原因になります。
- 電解液がもれたり、異臭がするときは、使用しない。発熱・発火・周囲の汚損の原因になります。
- バッテリーハンドルを交換するときは、乳幼児の手の届く所に置かないで。感電やけがの原因になります。

⚠ 注意

誤った取り扱いをすると、人がけがをしたり、物的損害が発生するおそれがある内容を示しています。



- 掃除以外の用途に使用しない。異常動作・火災の原因になります。
- 業務用など家庭用以外の用途に使用しない。本製品は家庭用として設計されています。業務用など家庭用以外の用途に使用すると、火災などの原因になります。



- 運転中にダストコップカバーを開けない。事故の原因になります。



- 吸い込み口がふさがれたまま運転を続けない。
- 排気口をふさがない。過熱による変形・故障・火災の原因になります。



- 乗ったり、寄りかかったりしない。
- 幼児の手の届く範囲では使用しない。
- 子供に遊ばせない。けがの原因になります。
- 屋外では使用しない。故障してショートや感電・火災の原因になります。

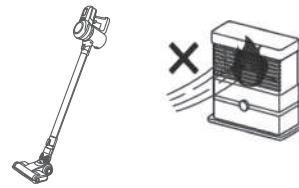


- 充電アダプターを抜くときは、コードを持たずに必ず充電アダプター本体を持って引き抜く。コードが破損し、火災・感電の原因になります。
- 充電完了後は、必ず充電アダプターをコンセントから抜く。火災・感電の原因になります。

安全上の注意 つづき



- 火気・暖房器具などに近づけない吹き出す風で暖房器具の炎が大きくなり火災などの原因になります。



使用上の注意

- 次のようなものは吸わせないでください。フィルターの目詰まりや故障の原因になります。
 - ・水や液体、ぬれたごみなど
 - ・多量の砂、小石など
 - ・大きなごみ
 - ・多量の粉(消火器の消火剤など)
 - ・ペットの糞などが付着したもの
 - ・ビニール袋やストッキングなど
 - ・針やピンなどの鋭利な金属、ガラスなど
 - ・多量のごみ
 - 内部につまりやすいもの

廃棄について

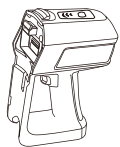
- 製品を廃棄する場合は、バッテリーを取り外し、お住まいの自治体の取り決めにしたがって処理してください。

使用済みバッテリーハンドルについて

- 取り外して、最寄りの充電リサイクル協力店にお持ちください。一般家庭ごみとして捨てないでください。
- 取り外したバッテリーハンドルは、コネクターなどの端子部分をテープで絶縁してください。

消耗部品について

- 消耗部品については、お買い上げの販売店または シリウスストアでお買い求めください。



バッテリーハンドル部
SCF-BT09 (W/K)
標準小売価格5980円(税抜き)



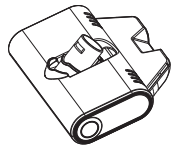
HEPAフィルター(プレフィルター付き)
SCF-HP09
標準小売価格1980円(税抜き)

別売部品について

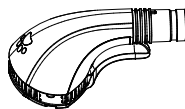
- 別売部品については、お買い上げの販売店または シリウスストアでお買い求めください。



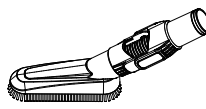
フロアスタンド
SCF-BT09
標準小売価格6800円(税抜き)
【SC-KST100は付属】



UVダニハンターブラシ
SCF-UV09
標準小売価格6800円(税抜き)



クルージングノズル
ペット用
SCF-PET09
標準小売価格1980円(税抜き)



カーテンブラシ
SCF-CU09
標準小売価格1980円(税抜き)



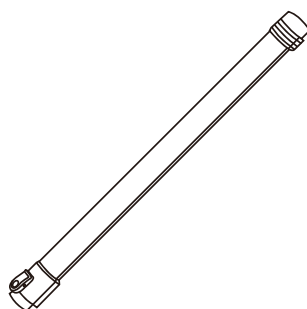
フレキシホース
SCF-FR09
標準小売価格2680円(税抜き)

同梱内容

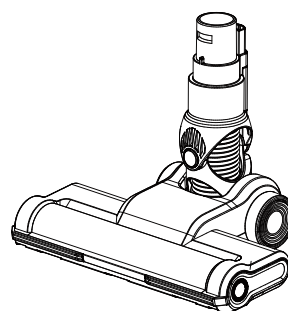
本体及び付属品



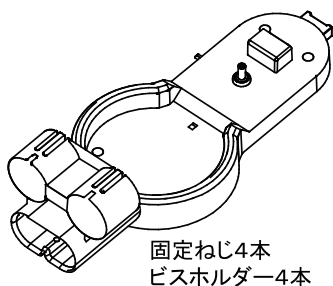
本体



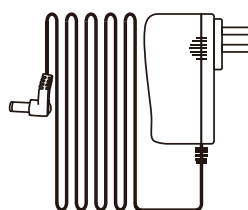
延長パイプ



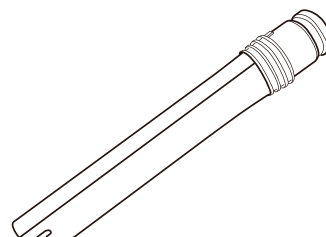
フロアヘッド



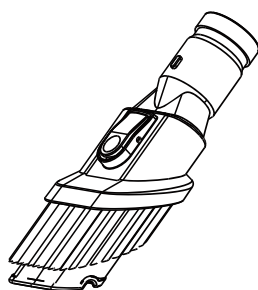
充電ホルダー



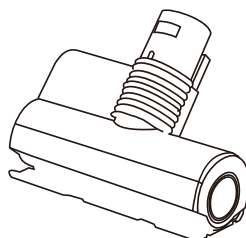
電源アダプター



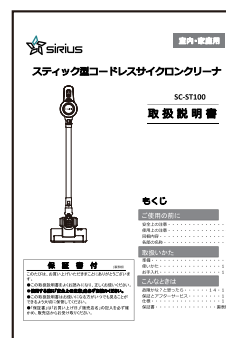
隙間ノズル



2in1ブラシ

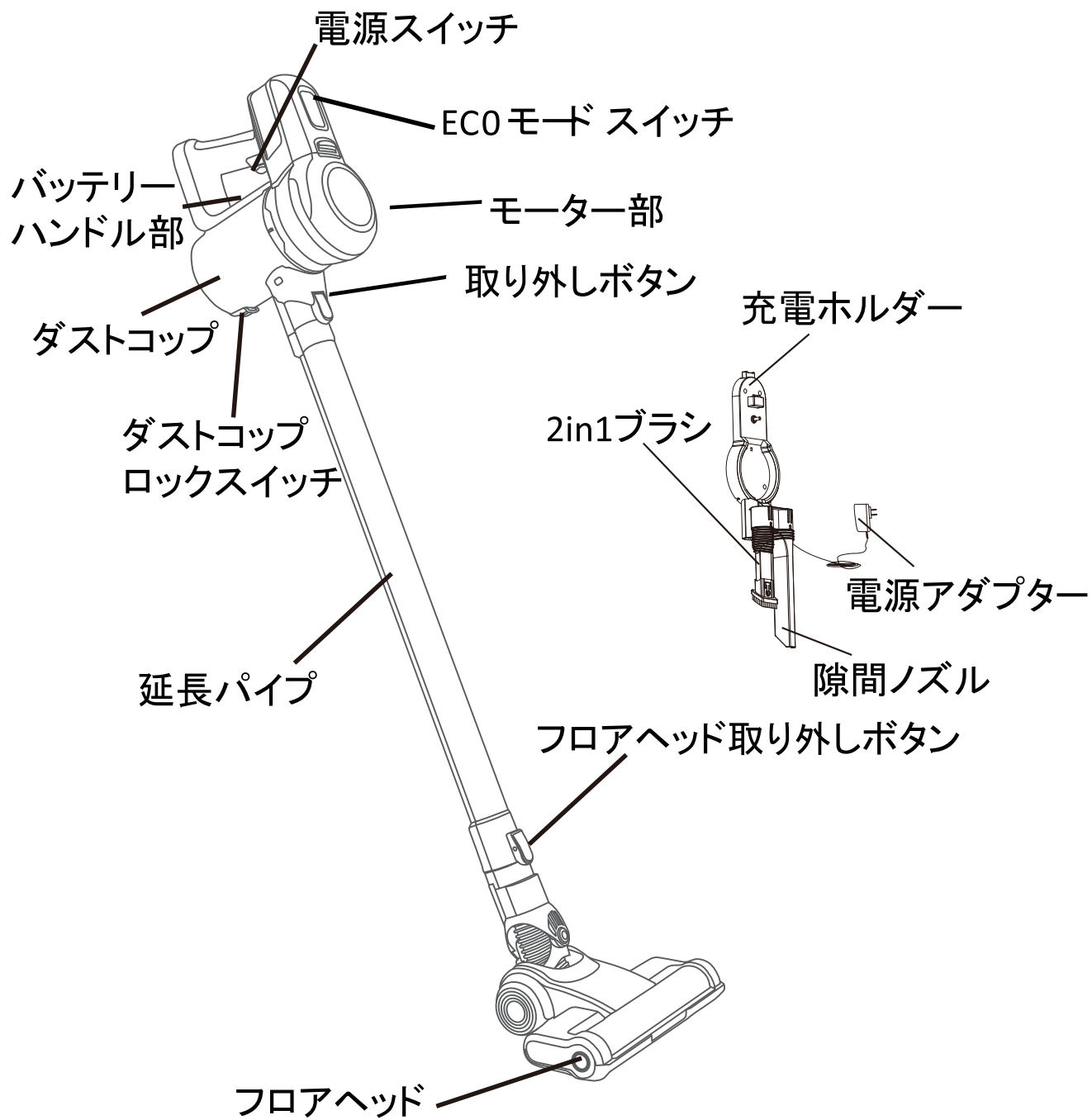


ふとんパワーブラシ



保証書付き
取扱説明書

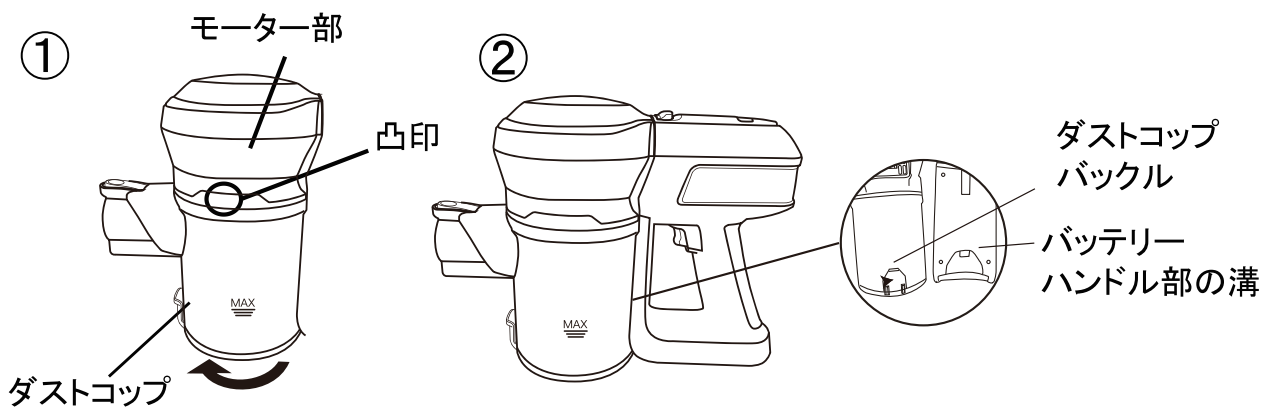
各部の名称



準備

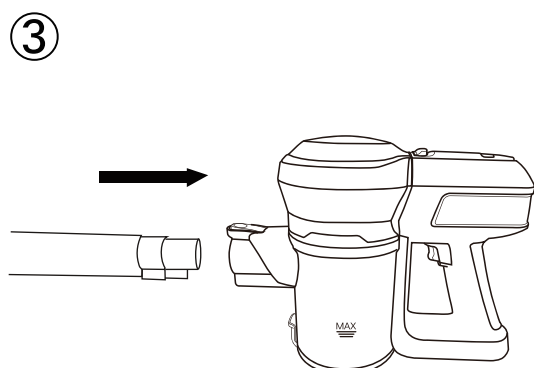
スティッククリーナーとして使用するとき

- ①モーター部にダストコップを装着します。
- ②バッテリーハンドル部を①に装着します。
- ③②に延長パイプを差し込みます。
- ④延長パイプにフロアヘッドを差し込みます。

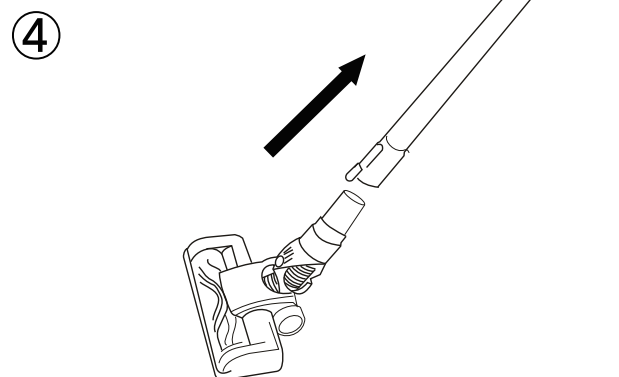


・モーター部側面の凸印をダストコップのロック解マークに合わせて装着し、凸印がロックマークに合いカチッと音がするまでモーター部を矢印の方向に回す

・バッテリーハンドル部の溝にダストコップバックルを差し込みバッテリーハンドル部に①をカチッと音がするまではめ込む



②に延長パイプをカチッと音がするまで差し込む

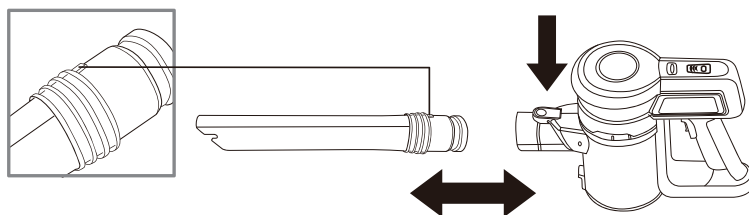


・延長パイプにフロアヘッドをカチッと音がするまで差し込む

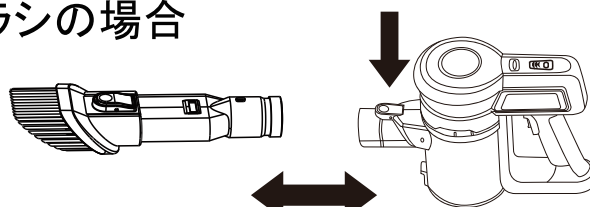
ハンディクリーナーとして使用するとき

- ①下図の方向でカチッと音がするまで差し込みます
- ②取り外す際は着脱スイッチを矢印の方向に押して外します

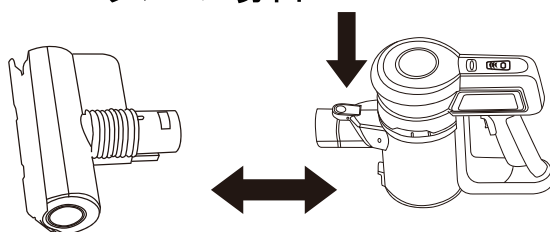
・隙間ノズルの場合



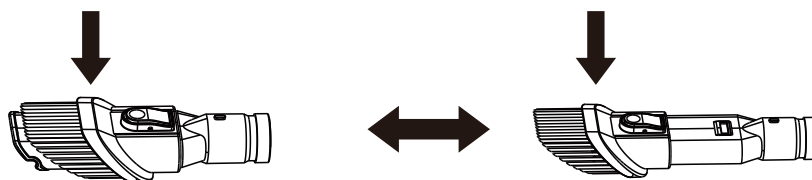
・2in1ブラシの場合



・ふとんパワーブラシの場合



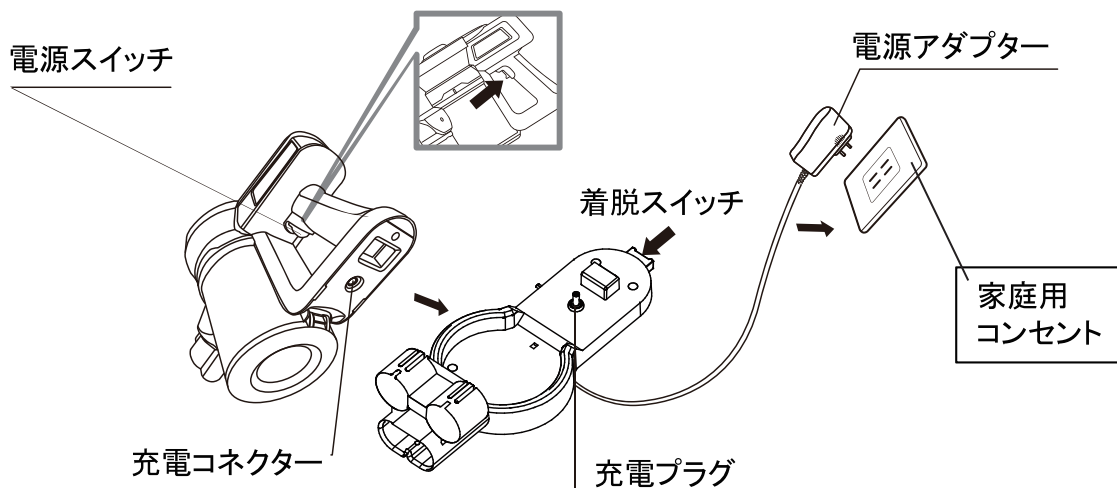
- ③2in1ブラシは、お掃除をする対象によりブラシでのお掃除とノズルのみでのお掃除に使い分けることができます。



充電

- ご購入時点ではバッテリーは十分に充電されていません。ご使用前に必ず充電してください。約4時間で充電は完了します。

- ・電源プラグを家庭用コンセントに差し込んで充電ホルダーに本体を装着します。

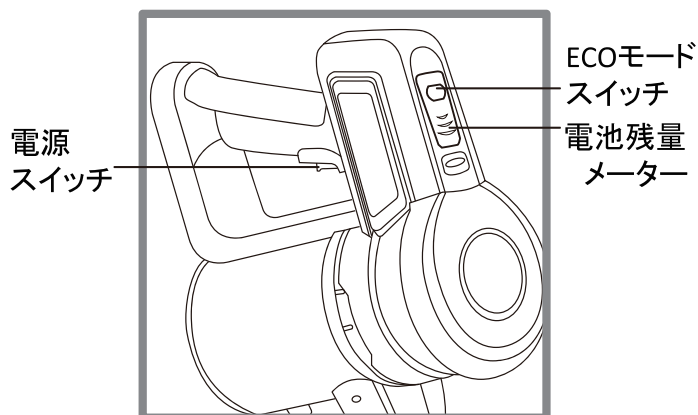


バッテリーについて

- 充電中にバッテリーや充電アダプターが温かくなりますが異常ではありません。
- 充電時間・使用時間は、温度や使用状況により変化します。
- 充電は室温5～35℃で行ってください。直射日光など当たるなど高温になると正常に充電されず運転時間が短くなったり充電時間が長くなったりします。
- 使用頻度や経年によりバッテリーは劣化します。充電時間が極端に長くなったり、運転時間が極端に短くなったりした場合はバッテリーハンドルを交換してください。

バッテリー残量について

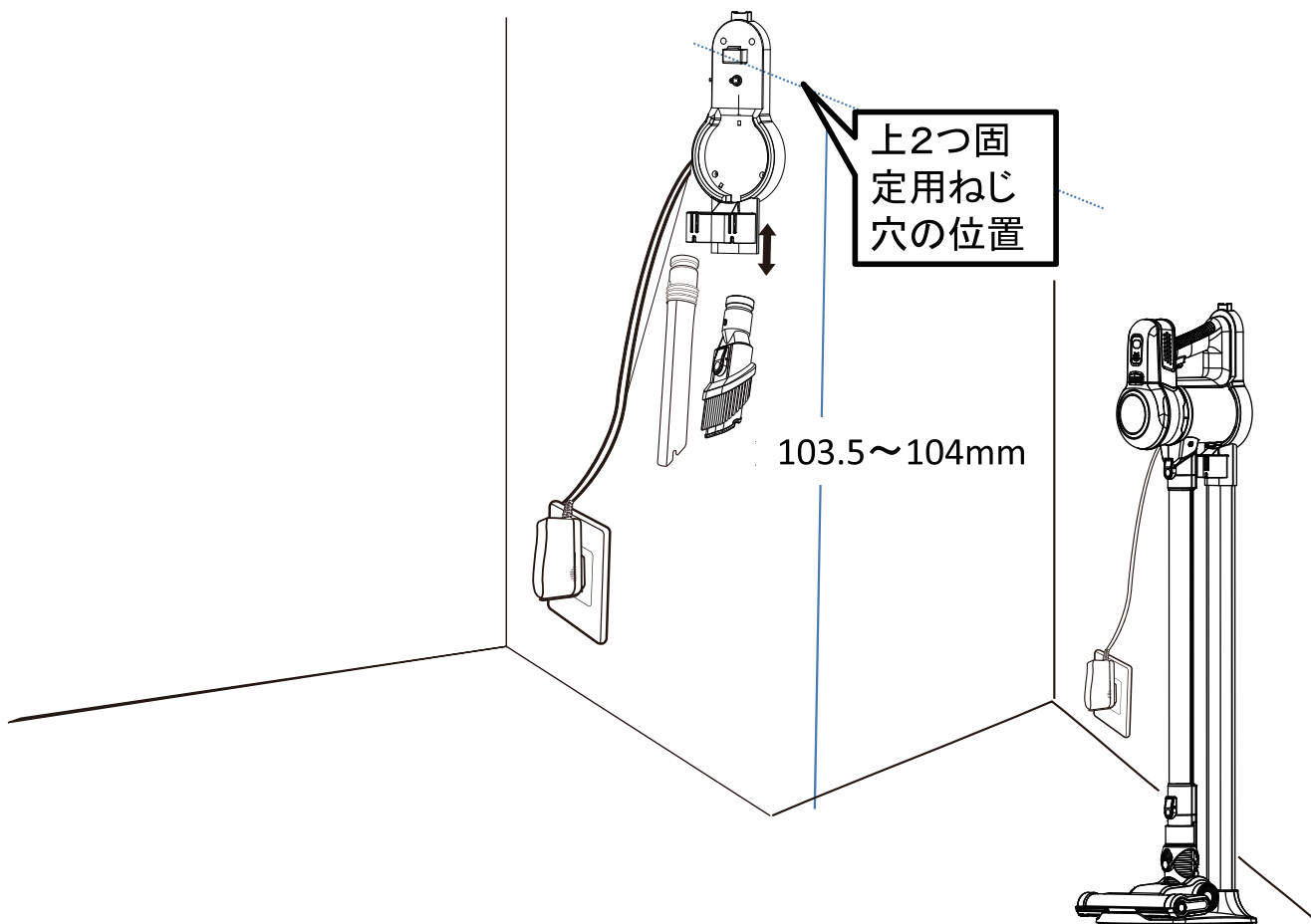
- ・電池が満充電時は電池残量メーターが3つ点灯します。電池の残量が少なくなるにつれて2つ→1つとなり充電が必要になると点滅してお知らせします。



準備 つづき

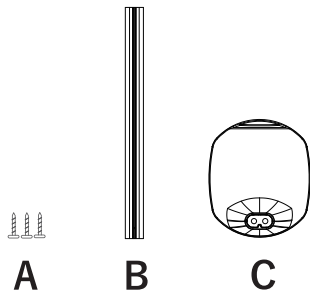
■ 壁置きにてご使用の場合

- ①電源コンセントの近くに固定します。
- ②上2つのビス穴を固定して、充電ホルダーを装着し、位置関係を確認してから下2つのビスも固定します。
※石膏ボードなどビスを固定しにくい壁材の場合は付属のビスホルダーをご使用ください。
- ③充電ホルダーに本体を立てかける。
※フロアヘッドをできるだけ壁に寄せ、本体を充電ホルダーにカチッと音になるまで押し付け、床に垂直に立てかけてください。

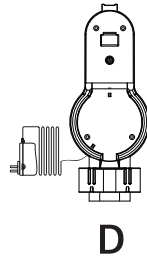


- 固定された充電ホルダーを使用しない状態で壁に立てかけないでください。
- カチッと音がするのを確認してください。倒れて破損するおそれがあります。

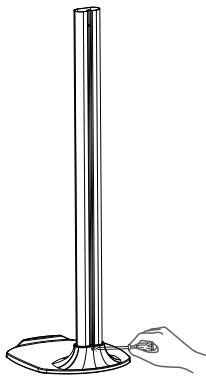
フロアスタンド組み立て方法



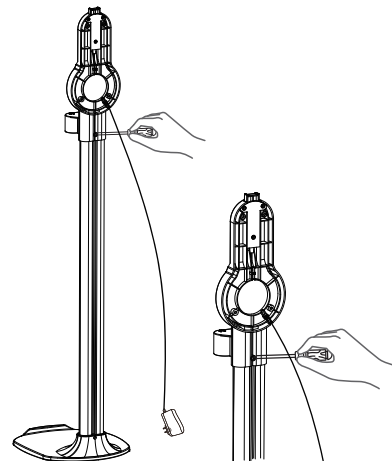
内容物
A ビス 3本 (内予備 1本)
B 支柱
C 台座



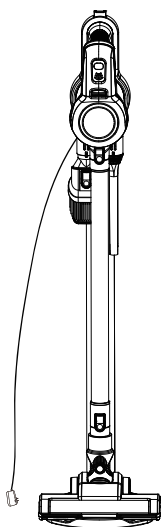
掃除機セットに同梱
D 充電ホルダー



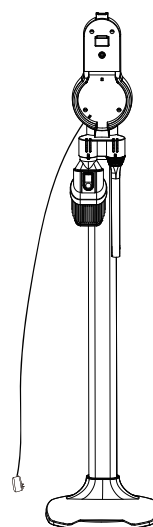
1. C(台座)とB(支柱)を連結する。
お互いの穴の位置を合わせて
A(ビス)止めをする。



2. B(支柱)とD充電ホルダーを連結する。
お互いの穴の位置を合わせて
A(ビス)止めをする。



装着時



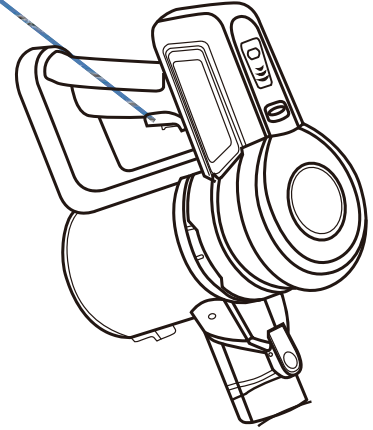
完成図

使い方

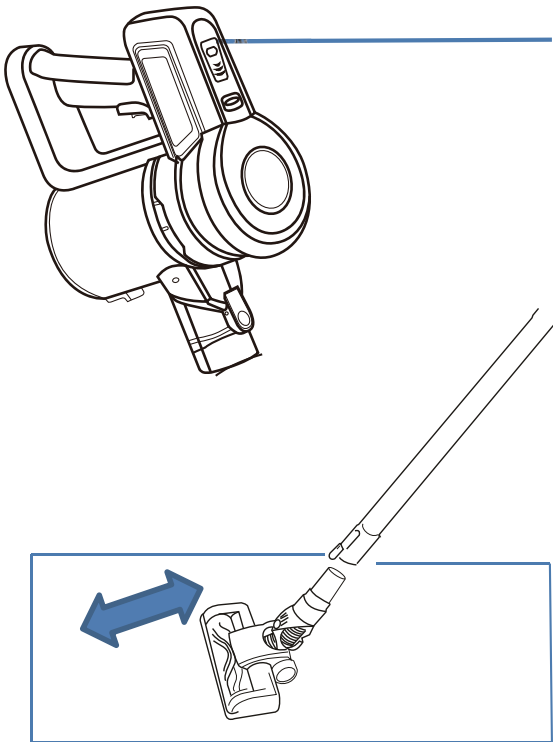
電源を入れる

- ①電源スイッチを一度押すと『強運転』モードで運転が開始します。
- ②もう一度電源スイッチを押すと運転を停止します。
- ③『強運転』モードで運転中、『ECO運転』モードスイッチを一度押すと『ECO運転』モードに切り替わります。もう一度『ECO運転』モードスイッチを押すと『強運転』モードに切り替わります。
床面の素材やゴミの種類により使い分けすることをおすすめいたします。

電源スイッチ



『ECO運転』モードスイッチ



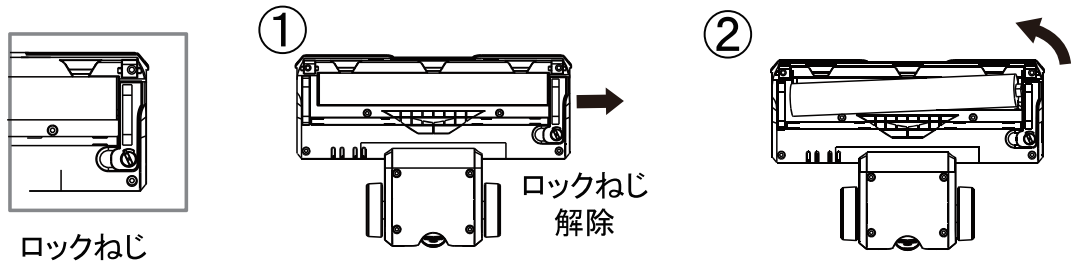
掃除する

- ①床など
 - ・フロアヘッドを使用して、前後ゆっくりと動かしながらゴミを吸い取ってください。
 - ・たたみを掃除するときは、たたみの目に沿ってフロアヘッドを動かしてください。
- ②掃除が終了したら、電源スイッチを押して運転を停止してください。

お手入れ

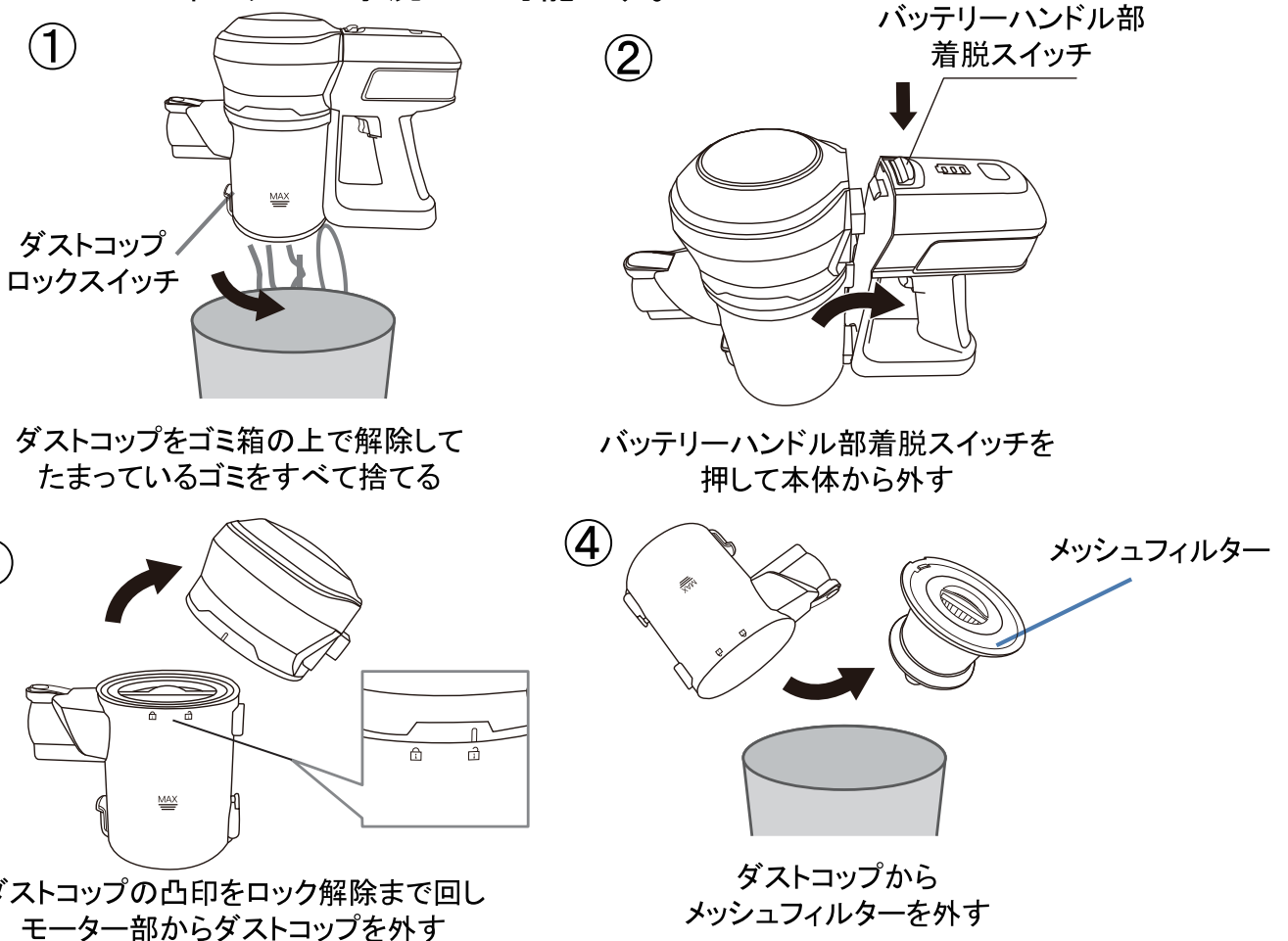
■ 回転ブラシのお手入れ

1. 回転ブラシの汚れが目立ってきた場合、外してお手入れが可能です。

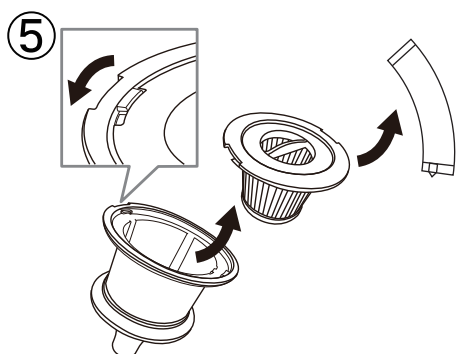


- ・コインなどでブラシカバーのロックねじを解除の方に回しブラシカバーを外します。
- ・回転ブラシを取り外し回転ブラシを水洗いします。
- ・水洗いしたのち、よく乾かしてから逆の手順で組み立てます。
- ・回転ブラシ以外のフロアヘッド部品は水洗いは絶対にしないでください。

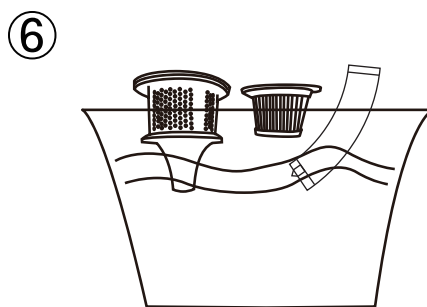
2. 排気が臭ってきたりダストコップの汚れが目立ってきた場合、メッシュフィルターとHEPAフィルターの水洗いが可能です。



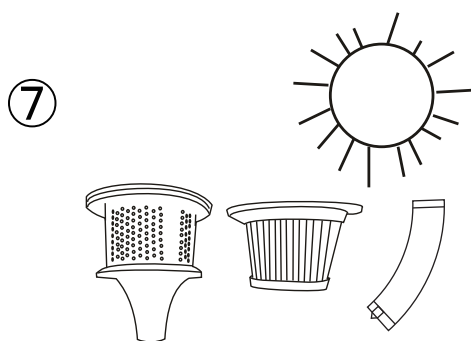
お手入れ つづき



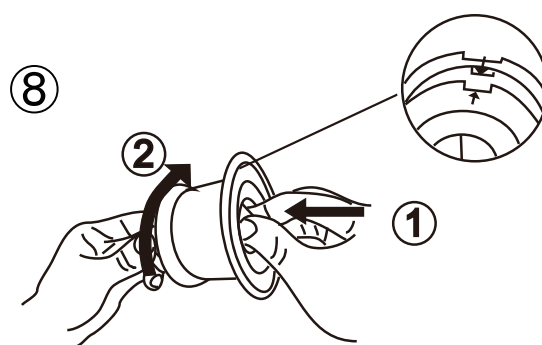
メッシュフィルターから
HEPAフィルター、プレフィルターを外す



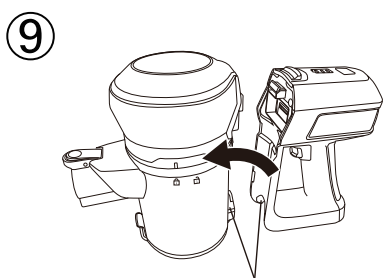
本体で水洗いできるのは
メッシュフィルターとHEPAフィルターのみ
です。



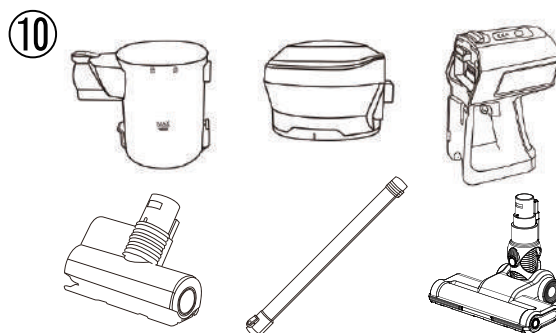
水洗いした後は水を切り
よく乾くまで天日干しをしてください。
濡れたまま使用いたしますと悪臭や故障
の原因となります。



よく乾いたら
メッシュフィルターにHEPAフィルター
を装着してからダストコップに
装着してください。



7ページの要領に従い
モーター部、バッテリーハンドル部を
装着してください。



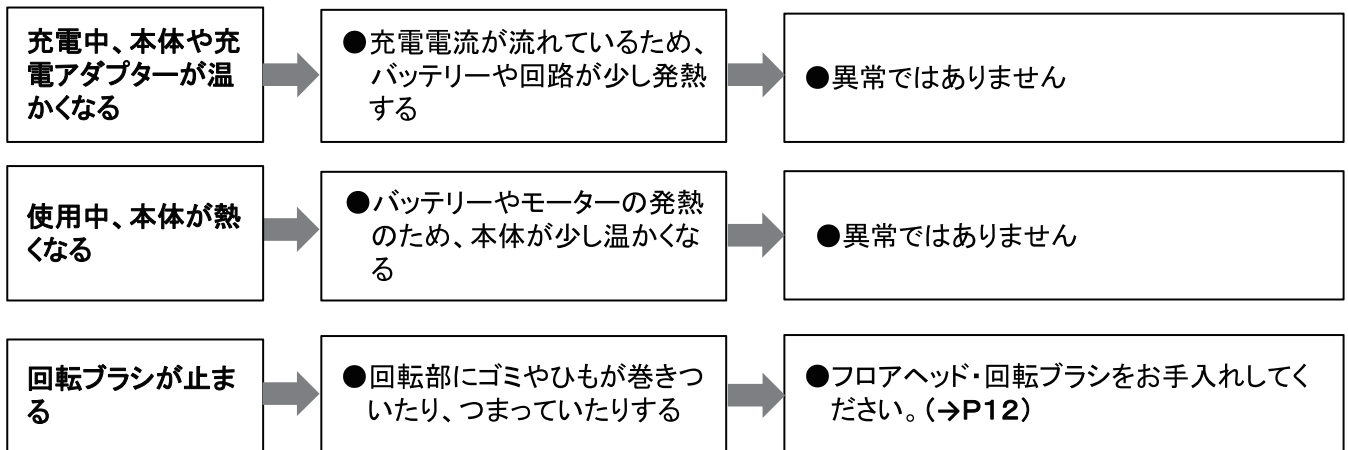
ダストコップ、モーター部、バッテリーハンドル部、延
長パイプ、フロアヘッドカバー、布団ブラシは電装部
品です。お手入れする場合は固く絞った雑巾などで
拭いてください。よく乾いたことを確認してから組み立
ててください。濡れたままご使用になりますと故障・
感電の原因になります。

故障かな？と思ったら

使用中に異常が生じた場合は、修理を依頼される前に本書をよくお読みのうえ、以下の点を確認してください。

状態	考えられる理由	処置
電源が入らない (動作しない)	●バッテリーが消耗している	●本体を付属の充電ホルダーで充電してください。(→P9)
吸引力が弱い	●バッテリーの残量が少ない	●本体を付属の充電ホルダーで充電してください。(→P9)
	●ダストコップカバーがきちんと閉まっていない	●ダストコップカバーをきちんと閉めてください。
吸引力が弱い 運転音大きい	●ダストコップにゴミがたまっている	●ゴミを捨ててください。(→P12)
	●メッシュフィルター・HEPAフィルターが目詰まりしている	●メッシュフィルター・HEPAフィルターをお手入れしてください。(→P13)
	●フロアヘッド・延長パイプにゴミがつまっている	●フロアヘッド・延長パイプのゴミを取り除いてください。
充電しても運転時間が短い	●室温が低すぎる場所や、高すぎる場所で充電すると正常に充電できないことがある	●5～35℃の直射日光の当たらない場所で充電してください。
	●バッテリーの寿命に達している	●正しく充電しても使用時間が著しく短くなったときは、バッテリーハンドル部を新しいものに交換してください。別売品→(→P4)
充電されていない	●充電アダプターがコンセントに確実に差し込まれていない	●充電アダプターをコンセントに確実に差し込んでください。
充電時、電池残量メーターが3つとも点灯しない	●室温・使用時間などにより充電時間が長くなることもある	●5～35℃の直射日光の当たらない場所で充電してください。
		●室温・使用時間などにより、充電時間が長くなることがあります。5時間以上充電しても電池残量メーターが3つとも点灯しない場合は、お買い上げの販売店またはシリウスコールセンターへご連絡ください。

故障かな？と思ったら つづき



それでも解決できないときは

お買い上げの販売店またはシリウスコールセンターにお問い合わせください。



警告

●自分で分解・修理・改造しないでください。

保証とアフターサービス

必ずお読みください。

■保証書

お買い上げの際に、所定の事項が記入されている保証書をお買い上げの販売店より必ずお受け取りください。

保証書がありませんと、無料修理保証期間内でも代金を請求される場合がありますので、大切に保管してください。

■保証期間

保証期間は、保証書(裏表紙)に記載されています。保証期間内に自然故障した場合は、保証規定にしたがって修理させていただきます。破損、劣化、傷、冠水などが原因での故障は保証期間でも保証対象外となります。バッテリーの劣化は保証対象外です。

■保証期間経過後の修理

お買い上げの販売店またはシリウスコールセンターにご相談ください。修理により製品の機能が維持できる場合は、ご要望により有料にて修理いたします。

■補修用性能部品の保有期間について

当社はこの製品の補修用性能部品を製造打ち切り後、6年間保有しています。性能部品とは、その製品の機能を維持するために必要な部品です。

■アフターサービスについて

ご不明な点はお買い上げの販売店またはシリウスコールセンターにお問い合わせください。

仕様

集じん容積	0.6L	
使用温度	0 ~ 40℃	
充電温度	5 ~ 35℃	
連続使用时间※1	強運転モード	約 12分
	エコ運転モード	約 40分
バッテリー	リチウムイオン2次電池	
バッテリー容量	2200mAh	
バッテリー寿命	繰り返し充電約600回	
定格電圧	DC22.2V	
充電電源 (充電アダプター)	入力	AC100V、50/60Hz、13.5VA
	出力	DC26.5V、500mA
充電時間	約4時間(25℃環境下)	
製品寸法 延長パイプ、フロアヘッド装着時	幅253×奥行196×高さ1045mm	
製品質量 フロアヘッド、延長パイプ、バッテリー含む	2027g	
付属品	P5ご参照ください。	

※ 1 満充電、バッテリー初期温度:20℃

※ 商品の仕様、デザインなど予告なく変更することがあります。

スティック型コードレスサイクロンクリーナー SC-ST100 SC-KST100 保証書

本書は、お買い上げ日から下記期間内に故障が発生した場合に、下記の保証規定により無料修理(持ち込み)を行うことをお約束するものです。

お買い上げ日 年 付 日		保証期間 お買い上げ日より：2年間 ※付属品及び消耗品、バッテリーの劣化を除く		
お客様	お名前		店※ 販 売	所在地・店名 電話 ()
	ご住所 〒			
	電話 ()			

販売店様へ： ※印欄は必ず記入してお渡しください(捺印もしくはレシートなどお買い上げ日が不明なものは保証対象外です。)

保証規定

- 取扱説明書の注意書きにしたがった正常な使用状態で故障及び損傷した場合には、弊社が無料にて修理(持ち込み)いたします。
- 保証期間内に、故障などによる無料修理(持ち込み)をお受けになる場合には、お買い上げの販売店にて、保証書をご提示のうえ、修理をご依頼ください。
- 出張修理、着払いでの送り付け修理は承れません。持ち込み修理にてお願い致します。また、やむをえず宅配便等を利用する場合は保証期間内であっても元払いにて送付いただきます。
- 保証内容は本製品自体の無料修理(持ち込み)に限ります。保証期間内においても、その他の保証はいたしかねます。
- ご転居や贈答品などで本保証書に記入してある販売店に修理をご依頼になれない場合には、**シリウスコールセンター**にお問い合わせください。
- 保証期間におきましても次の場合には有料修理になります。
 - 使用上の誤り、不当な修理、改造などによる故障及び損傷
 - お買い上げ後の落下や冠水などによる故障及び損傷
 - 火災、地震、その他の天災地変による故障及び損傷
 - 一般家庭用以外(たとえば業務用の長時間使用、車両・船舶への搭載など)に使用された場合の故障及び損傷
 - お買い上げ後の移動、転送または什器・備品などとの接触による故障及び損傷
 - 本書の提示がない場合
 - 本書にお買い上げ年月日、お客様名、販売店名の記入のない場合、あるいは字句を書き換えられた場合
 - バッテリーの劣化は保証対象外です。
- 修理品は、お買い上げの販売店への持ち込みとなります。宅配便などをご利用の場合、運賃はお客様のご負担となります。
- 本書は日本国内においてのみ有効です。
- 本書は再発行いたしませんので紛失しないように大切に保管してください。

修理メモ

- ※ この保証書は本書に明示した期間、条件のもとにおいて無料修理(持ち込み)をお約束するものです。したがって、この保証書によって保証書を発行しているもの(保証責任者)、及びそれ以外の事業者に対するお客様の法律上の権利を制限するものではありません。保証期間経過後の修理などについてご不明の場合は、お買い上げの販売店または**シリウスコールセンター**にお問い合わせください。
- ※ 保証期間経過後の修理、補修用性能部品の保有期間については「保障とアフターサービス」をご覧ください。



株式会社シリウス

〒110-0015 東京都台東区東上野1-14-9中島ビル201号室
ホームページ web:www.sirius-agent.co.jp

製品に関する問い合わせは(通話料無料)

修理に関する問い合わせは(通話料無料)

シリウスコールセンター

0120-91-4649

受付時間 平日 10:00~18:00 休業日:土・日・祝日・年末年始・下記休暇期間・会社都合による休日

FAX での問い合わせは(通話料無料)

0120-91-4650

Webからの問い合わせは

<https://www.sirius-agent.co.jp/>
メールフォームにご記入のうえ送信してください